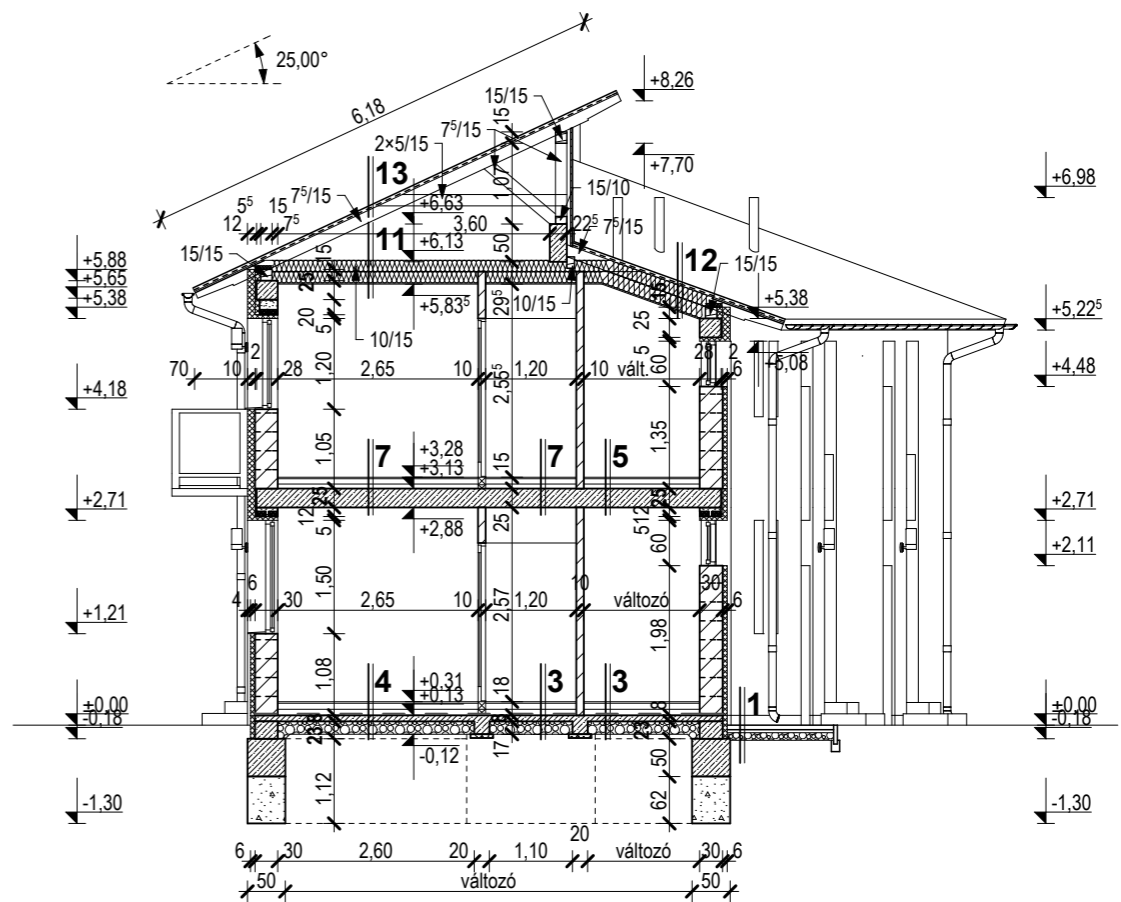


A-A METSZET M 1:100



B-B METSZET M 1:100

RÉTEGRENDEK:

1 Fröhwald térkő homokterítés töm. kavicsagyazat termett talaj	6 cm 4 cm 10 cm
2 Fröhwald térkő homokterítés töm. kavicsagyazat termett talaj	6 cm 4 cm 20 cm

3 kerámia+ragasztó (fürdőben kent szig. aljatbeton PE technológiai fólia Austrotherm AT-N100 Villas E-G 4 F/K Extra	1 ⁵ cm 2 rtg.) 6 cm 1 rtg. 2x5 cm 1 rtg.
vasalt aljatbeton töm. kavicsagyazat töm. feltöltés termett talaj	8 cm 17 cm

4 lam. parketta+aljatkiegy. aljatbeton PE technológiai fólia Austrotherm AT-N100 Villas E-G 4 F/K Extra vasalt aljatbeton töm. kavicsagyazat töm. feltöltés termett talaj	1 cm 6 ⁵ cm 1 rtg. 2x5 cm 1 rtg. 8 cm 17 cm
--	--

5 kerámia+ragasztó (fürdőben kent szig. aljatbeton PE technológiai fólia Austrotherm AT-L2 EU ger. vb. födém felbetonnal vakolat	1 ⁵ cm 2 rtg.) 7 ⁵ cm 1 rtg. 2x3 cm 25 cm 1 cm
---	--

6 kerámia+ragasztó (fürdőben kent szig. aljatbeton PE technológiai fólia Austrotherm AT-L2 Austrotherm AT-L2 Austrotherm AT-L2 mon. vb. lemez vakolat	1 ⁵ cm 2 rtg.) 7 ⁵ cm 1 rtg. 2x3 cm 10 cm 15 cm 1 cm
--	---

7 lam. parketta+aljatkiegy. aljatbeton PE technológiai fólia Austrotherm AT-L2 EU ger. vb. födém felbetonnal vakolat	1 ⁵ cm 7 ⁵ cm 1 rtg. 2x3 cm 25 cm 1 cm
--	---

8 kerámia+ragasztó aljatbeton PE technológiai fólia Austrotherm AT-L2 Austrotherm AT-L2 mon. vb. lemez vakolat	1 ⁵ cm 7 ⁵ cm 1 rtg. 2x3 cm 5 cm 15 cm 1 cm
---	---

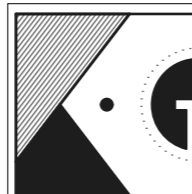
9 csm. kerámia+flex. ragasztó Mapelastic kent szig. lejtést adó aljatbeton PE technológiai fólia Styrofoam XPS mon. vb. lemez Austrotherm AT-H80 vékonyvakolat	1 ⁵ cm 2 rtg. 7 ⁵ cm 1 rtg. 5 cm 15 cm 5 cm 0 ⁵ cm
--	--

10 fa teraszburkolat IPE100 acél tartószerkezet	2 ⁵ cm 10 cm
---	----------------------------

11 torokger. és hőszigetelés lécváz és hőszigetelés Solflex Tél párazáró fólia Rigips RF tűzv. gipszk.	10/15 15 cm 1 rtg. 1 ⁵ cm
--	---

12 Bramac tetőcserép cserépléc ellenléc MASTERMAX 3 ECO tetőf. szarufa+közte Isover hőszig. fém tartóváz+közte Isover hőszig. Solflex Tél párazáró fólia Rigips RF tűzvéd. gipszkarton	5/3 cm 5/5 cm 1 rtg. 7 ⁵ /15 cm 15 cm 1 rtg. 1 ⁵ cm
--	---

13 Bramac tetőcserép cserépléc ellenléc MASTERMAX 3 ECO tetőf. szarufa átszellőztetett padlástér	5/3 cm 5/5 cm 1 rtg. 7 ⁵ /15 cm
--	---



**GYULA-TERV
Építész- és Mérnökiroda Bt.**

Székhely: 5700 Gyula, Temesvári út 57.
E-mail: gyulaterv@t-online.hu
Iroda: Gyula, Temesvári út 57. I/9.
Tel.: 66/462-595

Tervező:
Kónya Géza
építész tervező szakmérnök
Gyula, Mátyás kir. u. 42/A.
É 04-0160
Mobil: 30/905-2196

Építmény megnevezése, ingatlan címe és helyrajzi száma:
3 lakásos lakóépület építése
Gyula, Halász sor 2., 2652 hrsz.

Tervrajz megnevezése:
A-A és B-B metszetek

Méretarány:
1:100

Tervfajta:
egysz.kiviteli

Építtető/megbízó:
MY SWEET HOME KFT.

Dátum:
2016.06.30.

Rajzjel:
É-5